

1. НАЗНАЧЕНИЕ

Предназначен для контроля состояния разделительных трансформаторов серии ТРО – ХХХХ М и ТРТ – ХХХХМ по температуре, мощности нагрузки и уровню изоляции выходной цепи. Имеет функцию ТЕСТ для проверки системы контроля изоляции. ПДК – 02 позволяет контролировать состояние ИТ – сети при удаленном расположении трансформатора непосредственно из зоны работы персонала (операционная, комната медсестер и т.д.)

2. КОНСТРУКЦИЯ

ПДК – 02 выполнен в пластиковом корпусе со степенью защиты IP 54 с лицевой информационно управляющей панелью на основе пленочной клавиатуры, что допускает обработку санитарными растворами.

3. ПОДГОТОВКА К ЭКСПЛУАТАЦИИ

1. Перед началом эксплуатации необходимо ознакомиться с инструкцией по эксплуатации “ПДК - 02”.
2. Открыть лицевую панель корпуса, отсоединив разъем, соединяющий верхнюю и нижнюю платы.
3. Закрепить нижнюю часть корпуса на стеновой панели и подключить входной кабель (максимальное удаление 300 метров) согласно маркировке.
4. Соединить разъем и закрыть лицевую крышку.

4. АЛГОРИТМ РАБОТЫ ПОСТА

- 1 Зеленый светодиод «СЕТЬ» горит при наличии входного напряжения на трансформаторе.
2. Зеленый светодиод «ИЗОЛЯЦИЯ В НОРМЕ» горит при уровне изоляции более 50 кОм.
3. При снижении уровня изоляции менее 50 кОм зеленый светодиод «ИЗОЛЯЦИЯ В НОРМЕ» начинает мигать. Через 5-7 сек включается желтый светодиод «НАРУШЕНИЕ ИЗОЛЯЦИИ» со звуковой сигнализацией, при этом зеленый светодиод «ИЗОЛЯЦИЯ В НОРМЕ» гаснет. При восстановлении уровня изоляции происходит автоматический возврат в рабочий режим.
4. При перегреве трансформатора ($T > 75^{\circ}\text{C}$) начинает мигать желтый светодиод «ПЕРЕГРЕВ ТРАНСФОРМАТОРА» со звуковой сигнализацией. При снижении температуры ($T < 65^{\circ}\text{C}$) происходит автоматический возврат в рабочий режим.
5. Трехразрядный индикатор «КОНТРОЛЬ НАГРУЗКИ» указывает нагрузку в % с точностью не менее 5%. При превышении 101% нагрузки индикатор продолжает отражать величину нагрузки, но при этом цифры мигают со звуковой сигнализацией. При снижении нагрузки ($P < 100\%$) - автоматический возврат в рабочий режим.

При нажатии кнопки «ТЕСТ»* зеленый светодиод «ИЗОЛЯЦИЯ В НОРМЕ» начинает мигать. Через 5-7 сек включается желтый светодиод «НАРУШЕНИЕ ИЗОЛЯЦИИ» со звуковой сигнализацией, при этом мигает зеленый светодиод «ИЗОЛЯЦИЯ В НОРМЕ». При повторном нажатии кнопки «ТЕСТ» гаснет желтый светодиод «НАРУШЕНИЕ ИЗОЛЯЦИИ», отключается звуковая сигнализация и загорается зеленый светодиод «ИЗОЛЯЦИЯ В НОРМЕ».

* если на одном разделительном трансформаторе используется несколько постов ПДК-02, то для корректной работы кнопки «ТЕСТ» необходимо установить перемычки согласно информационного шильда, расположенного внутри пластикового корпуса изделия (перемычки в комплект поставки не входят).

5. ТРАНСПОРТИРОВКА И ХРАНЕНИЕ

Условия транспортирования ПДК-02 – 3 ЖЗ по ГОСТ 15150-69 любым видом транспорта при обеспечении защиты от механических повреждений и атмосферных осадков. Условия хранения - 1 Л по ГОСТ 15150-69.

6. ГАРАНТИЙНЫЕ ОБЯЗАТЕЛЬСТВА

Предприятие-изготовитель гарантирует нормальную работу ПДК –02 при соблюдении условий эксплуатации, транспортировки и хранения в течение гарантийного срока.

Гарантийный срок эксплуатации 12 месяцев со дня продажи. При отсутствии в техническом паспорте даты продажи и штампа гарантийный срок исчисляется от даты изготовления.

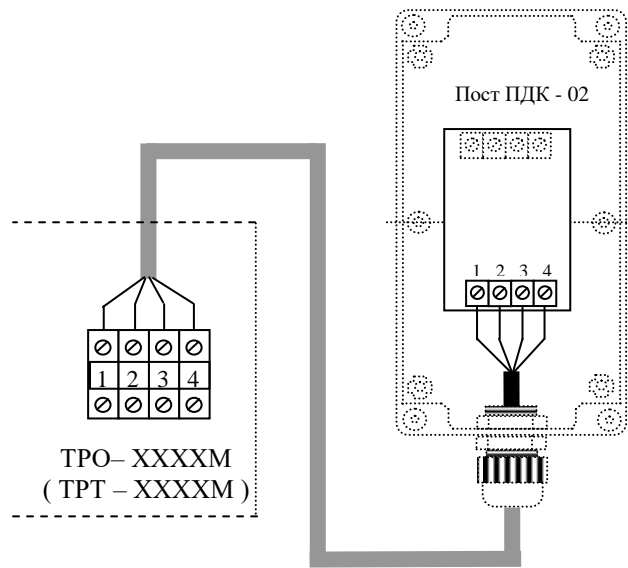
Справки по всем вопросам, связанным с гарантийными обязательствами, по тел. (812) – 327-07-06, 303-90-49.

Дата изготовления: _____ Номер изделия: _____

Дата продажи: _____

ГАРАНТИЙНЫЕ ТАЛОНЫ (без печати недействительны)

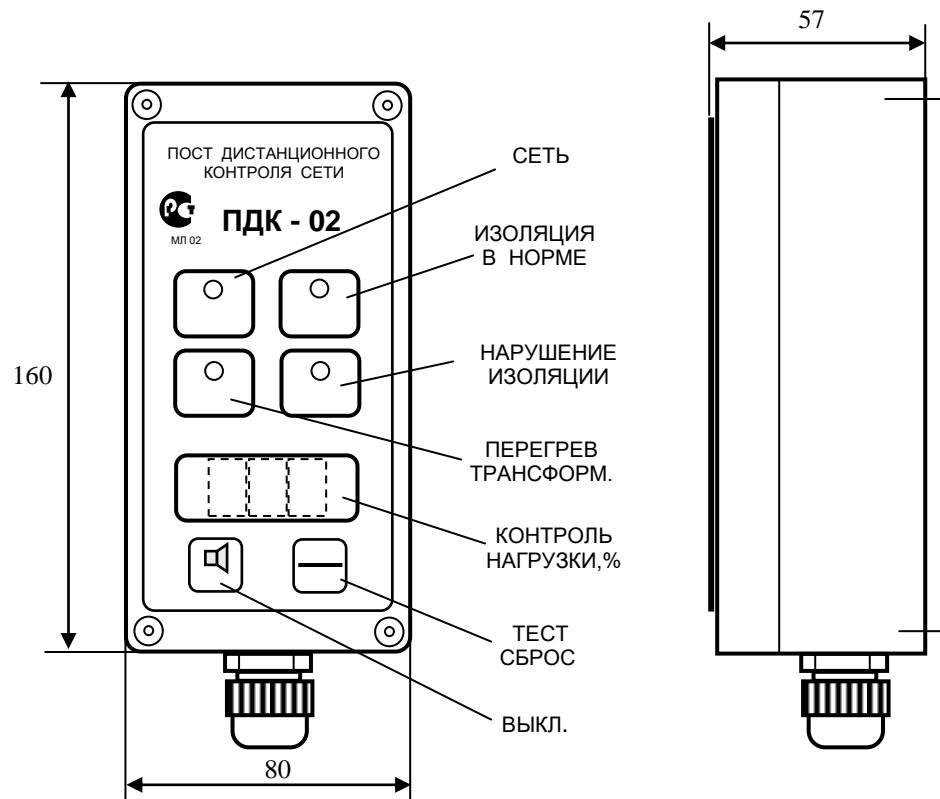
ГАРАНТИЙНЫЙ ТАЛОН N 1	ГАРАНТИЙНЫЙ ТАЛОН N 2
Дата изготовления _____	Дата изготовления _____
Дата продажи _____	Дата продажи _____
Характер неисправности _____	Характер неисправности _____
_____	_____
Отметки об устранении _____	Отметки об устранении _____
_____	_____
Дата _____	Дата _____
Подпись _____	Подпись _____



Пост дистанционного контроля

ПДК - 02

ТУ 3468-018-39441565-2006



Технический паспорт и инструкция по эксплуатации

Изготовитель ООО «ПФ «СОЗВЕЗДИЕ»
г. Санкт-Петербург